

Life Is On

Schneider  
Electric

# Fremtiden inden for boligtavler i hjemmet

Resi9, den intelligente el-tavle til dit hjem



[lk.dk/resi9](http://lk.dk/resi9)

# Nye forretningsmuligheder med Resi9

Som førende på verdensplan inden for elektrisk distribution holder Schneider Electric dig på forkanten af udviklingen med Resi9, vores nye intelligente el-tavle til boliger, som er spækket med innovative løsninger. Det er en løsning, der vil give dig mulighed for at levere en skræddersyet installation til dine kunder.

## Gør livet nemmere for kunden med Resi9

- Resi9 er et innovativt og differentieret produktsortiment, som består af:
- Markedets nyeste beskyttelseskomponenter til boliger, skabt på baggrund af Schneider Electrics 50 år lange erfaring.
- Wiser Energy, der forbinder dine kunder direkte med deres el-tavle fra deres smartphone og tablet.
- En komplet pakke med designværktøj samt brugervenlig app til idriftsættelse.

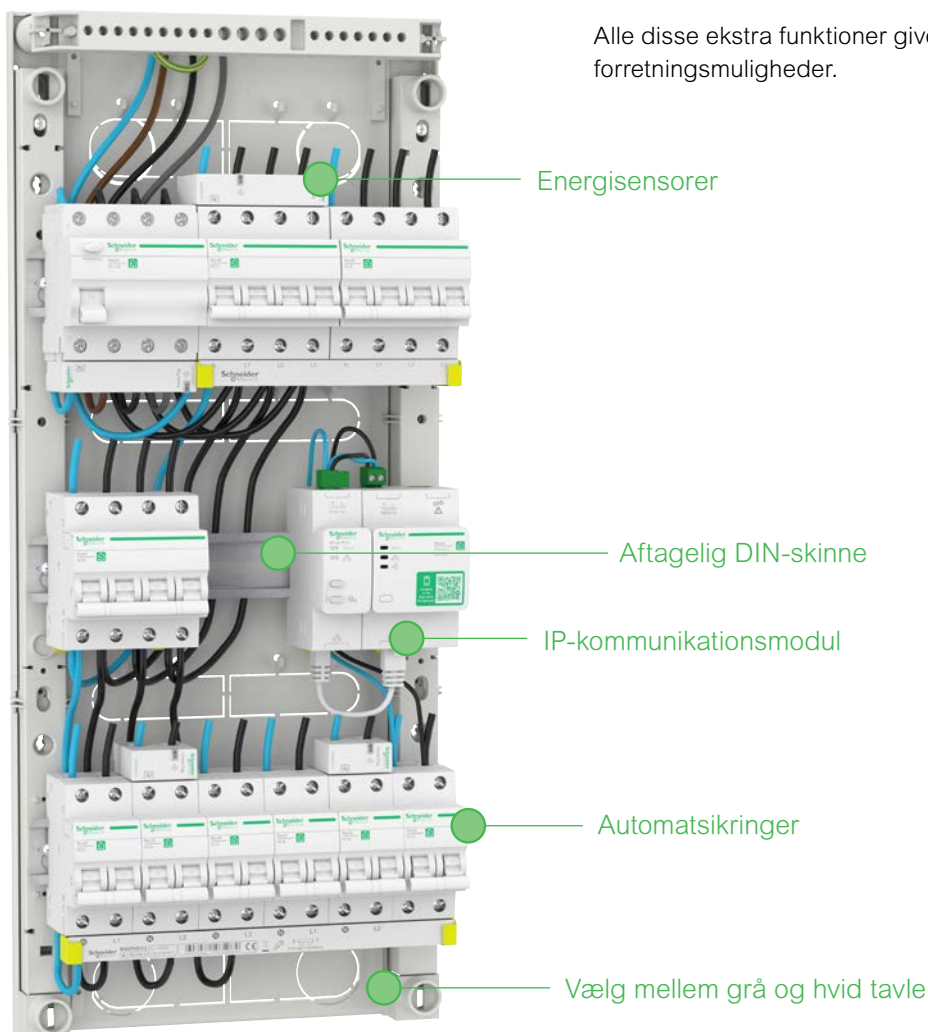
## Bliv lynhurtigt Resi9-ekspert

Med et omdrejningspunkt for innovation og opfindsomhed er Resi9 udviklet til at lette installation og kabling. Resi9 er skræddersyet til anvendelse i boliger og er nem at installere - både i forbindelse med nybyg og ved renoveringsprojekter. Resi9 er nem at definere og idriftsætte, derfor bliver du mere effektiv og konkurrencedygtig i din hverdag.

## Få en endnu bedre relation til dine kunder

Resi9 løfter din kunderelation til det næste niveau: Al installationsrelateret information kan lagres online, så det er let tilgængeligt for både dig selv og dine kunder. Du kan få adgang til din kundes installationsdata med nogle få klik. Aldrig før har det været så nemt at holde kontakten til dine kunder, ved hjælp af DataElec\*.

Alle disse ekstra funktioner giver dig et væld af nye forretningsmuligheder.



\* Kommer Q1 2018



## Skil dig ud, inspirer og hjælp dine kunder

Overstig kundernes forventninger og tilbyd dem mere end blot beskyttelseskomponenter. Konfigurer en specialdesignet løsning, der giver dem forbindelse til boligens elektriske installationer med Wiser Energy.

### Resi9 giver dig ro i sindet

Resi9 hjælper med at beskytte boligen, inventaret og vigtigst af alt: Familien.

- Wiser Energy app'en giver overblik over elektriske installationer.
- App'en giver boligejeren besked i tilfælde af kritiske udsving i strømforbruget – så der kan handles i tide.

### Resi9, designet til en moderne livsstil

Takket være Wiser Energy app'en giver Resi9 boligejeren forbindelse til sine elektriske installationer og overblik over kritiske belastninger. Rent æstetisk udstråler Resi9 ren elegance – dens stilfulde design blev bekræftet med Red Dot-designprisen i 2016. Resi9 passer derfor ind i alle boliger, både nye tavler og som retrofit.

### Resi9 - designet med effektivitet i tankerne

Med app'en Wiser Energy kan strømforbruget overvåges via en smartphone eller tablet.

- Boligejeren kan sammenligne nuværende strømforbrug med tidligere måneder.
- Der bliver holdt styr på belastninger, herunder de mest energikrævende apparater.
- Hvis det forventede budget overskrides, sendes en advarsel til boligejeren med en oversigt over strømforbruget. Det gør det lettere, at overvåge elforbruget og undgå ubehagelige overraskelser på elregningen.
- Er der installeret solceller, kan elproduktionen ligeledes overvåges, og det er samtidig nemt at måle energibesparelserne. Er der udfald i forbindelse med installationen modtager boligejeren også en advarsel.

Alle disse innovative funktioner giver boligejerne mulighed for at træffe mere intelligente valg og beslutninger, når det kommer til de elektriske installationer i boligen.

Lauritz Knudsen

## UG150 tavler

Vægmonterede gruppetavler

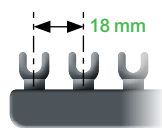


Model	Farve	Rækker	Type nr.	Dim HxBxD
UG150-6	Hvid	1	169E3306	260x250x101
UG150-12	Hvid	2	169E3312	410x250x101
UG150-18	Hvid	3	169E3318	560x250x101
UG150-24	Hvid	4	169E3324	710x250x101
-	-	-	169D1214	Beslag til UG

Resi9

## Tilslutning

Sløjfeskinner



R9XFH31L13.eps

### Vandrette sløjfeskinner

- Sløjfeskinner giver mulighed for effektiv fordeling i tilslutningen uden behov for ledningsføring til de enkelte enheder
- Sløjfeskinner kan tilpasses i forskellige længder og kan efter behov saves af ved mærket, der er trykt på det isolerende materiale
- Leveres med to IP20 sidevendte endestykker, som er obligatoriske, hvis samleskinnen er tilpasset i længden
- Faserne vises med symboler på samleskinnen (L1 L2 L3)
- Ekstra pins kan isoleres med terminalafdækning.

Godkendelser



Type	Type nr.
<b>Sløjfeskinner</b>	<b>NL1NL2NL3</b>
12 moduler af 18 mm	<b>R9XFH512</b>
<b>Sløjfeskinner</b>	<b>NL1L2L3</b>
12 moduler af 18 mm	<b>R9XFH412</b>
<b>Tilbehør</b>	
Endestykker 4P (sæt af 10 stk.)	<b>R9XE410</b>
Terminalafdækning (sæt af 20 stk.)	<b>R9XT20</b>
Tilslutning (sæt af 4 stk.)	<b>R9XFC04</b>



PB110895-10.eps



PB110898-25.eps



PB110899-10.eps

Resi9

# Beskyttelse

– med automatsikring MCB



## Automatsikringer

- Automatsikring som kombinerer følgende funktioner:
  - beskyttelse af kredsløbet mod kortslutningsstrømme,
  - beskyttelse af kredsløbet mod overbelastningsstrømme.

Godkendelse



I overensstemmelse med IEC/EN 60898

Type	Mærke-spænding	Mærke-værdi	Type nr.	Bredde
	(V AC)	(A)	C kurve	9 mm moduler
2P E-45094.eps	230	6	R9F24206	4
		10	R9F24210	
		13	R9F24213	
		16	R9F24216	
		20	R9F24220	
		25	R9F24225	
4P E-45097.eps	400	10	R9F24410	8
		13	R9F24413	
		16	R9F24416	
		20	R9F24420	
		25	R9F24425	
		32	R9F24432	
		40	R9F24440	

Resi9

# Tilgang

Hovedafbryder



## Hovedafbryder

- Kontrol og afbrydelse af elektriske kredsløb med belastning, som allerede er beskyttet mod overbelastning og kortslutning.

Godkendelse



I overensstemmelse med IEC/EN 60669-2-4

Type	Mærke-spænding (Ue)	Mærke-værdi	Type nr.	Bredde
	(V AC)	(A)		9 mm moduler
4P DB423262.eps	415	40	R9S64440	8

Resi9

# Fejlstrømsbeskyttelse

## Fejlstrømsafbrydere RCD



### Fejlstrømsafbrydere

- Personbeskyttelse mod elektrisk stød ved direkte kontakt
- Beskyttelse af installationer mod isoleringsfejl
- Beskyttelse af installationer mod risiko for brand.

Godkendelse



I overensstemmelse med IEC/EN 61008-1

Type	Mærke-spænding (Ue)	Følsom-hed	Mærke-værdi	Type nr.	Bredde
Klasse A	(V AC)	(mA)	(A)		9 mm moduler
2P	230	30	25	<b>R9R02225</b>	4
4P	400	30	40 63	<b>R9R02440</b> <b>R9R02463</b>	8

Resi9

# Fejlstrømsbeskyttelse

## Kombiafbrydere RCBO



### Kombiafbrydere

- En kombiafbryder yder komplet beskyttelse til installationen (mod overspænding og isolationsfejl):
- Personbeskyttelse mod elektrisk stød ved direkte kontakt
- Beskyttelse af installationer mod isoleringsfejl
- Beskyttelse af installationer mod brandfare.

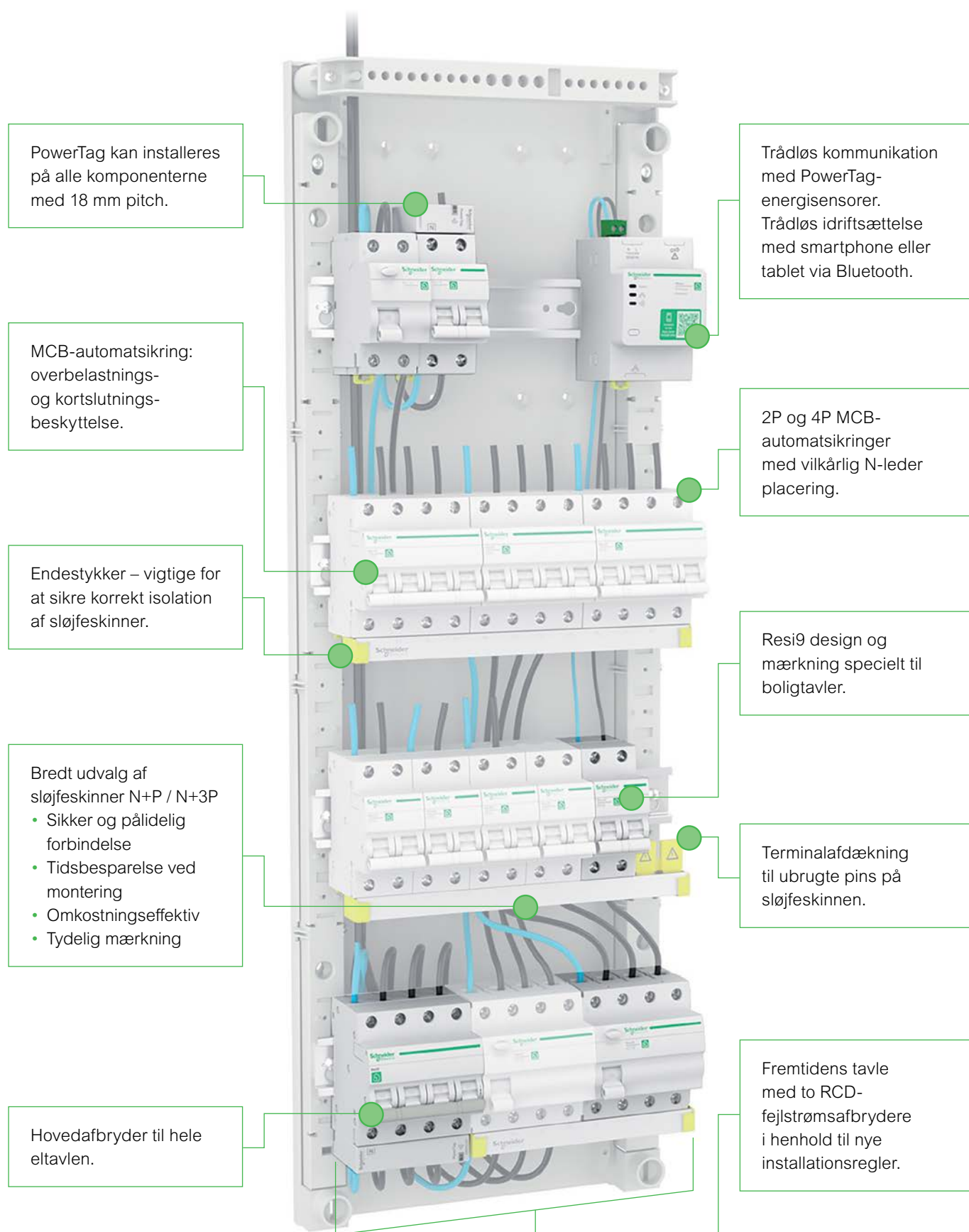
Godkendelse



I overensstemmelse med IEC/EN 61009-1

Type	Mærke-spænding (Ue)	Følsom-hed	Mærke-værdi	Type nr.	Bredde
Klasse A	(V AC)	(mA)	(A)		9 mm moduler
1P+N	230	30	10 13 16	<b>R9D21610</b> <b>R9D21613</b> <b>R9D21616</b>	4

Med Resi9 og Wiser Energy kan du nemt designe fremtidens eltavle, hvor slutbrugeren får en intelligent løsning med mulighed for energioptimering.



# Wiser Energy: differentier din forretning og giv dine kunder ro i sindet

Med Wiser Energy kan du tilbyde dine kunder en intelligent eltavle. Så kan de se deres elforbrug direkte på deres smartphone eller tablet. Det kan både give ro i sindet og gøre deres hjem mere energieffektivt.



Wiser Energy er en innovativ **intelligent løsning**, der giver boligejere mulighed for at få forbindelse til deres elektriske installation og overblik over kritiske belastninger. App'en Wiser Energy giver kunden:

- En **oversigt** over deres elektriske installation og kan **alarmere** dem i tilfælde af væsentlige ændringer i deres forbrug
- **Indsigt i deres energiforbrug** og **overblik over deres eventuelle energiproduktion** for en mere effektiv energistyring

Wiser Energy kan også hjælpe dig med at:

- **Lave mersalg** på baggrund af de unikke intelligente funktionaliteter
- Øge din **forretningseffektivitet**, takket være et brugervenligt system, der er nemt at idriftsætte via My Schneider Electrician eSetup app'en
- Give dine kunder mere effektive og **driftsikre** installationer.

Et Wiser Energy-system består af:

- Et **Wiser IP-modul**, kerneproduktet, der muliggør kommunikation og samler data
- En eller flere trådløse **PowerTag**-energisenorer til måling af energiforbrug/-produktion og belastningsovervågning
- **Vores Wiser Connect-pakke** (DIN-skinne Power Line Carrier-modul og stikadapter) for nem tilslutning af IP-modulet til routeren, når den ikke er placeret tæt ved eltavlen
- **Wiser Energy-app** så din kunde kan overvåge data og konfigurere deres egne indstillinger og målsætninger
- **My Schneider Electrician eSetup** giver dig mulighed for at konfigurere installationen

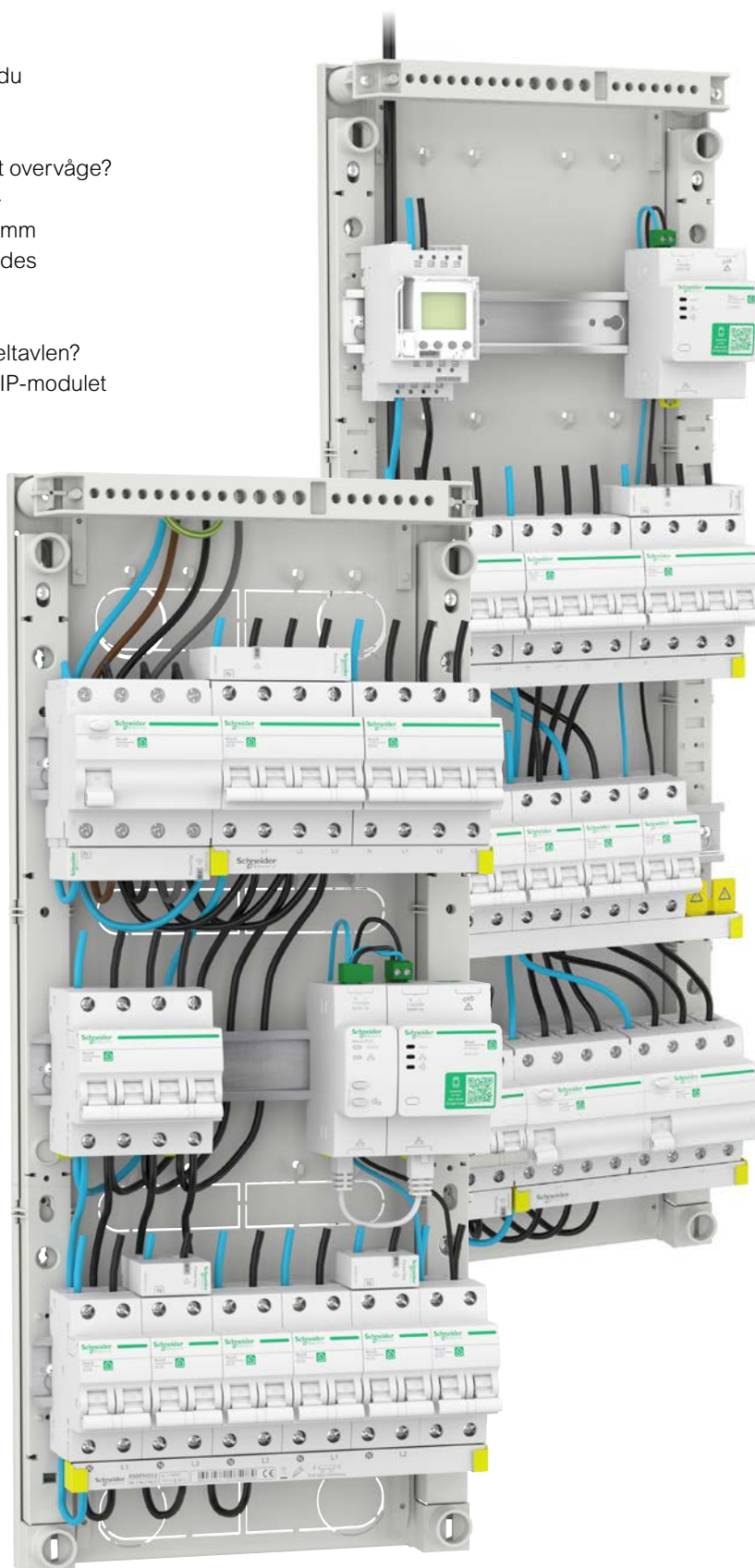


# Hvordan sikrer du, at de produkter, du har valgt, er egnede til kundens behov?

Når du designer din Wiser Energy-løsning, bør du overveje følgende:

1. Hvilke vigtige belastninger ønsker din kunde at overvåge?  
Vi har et komplet udvalg af trådløse PowerTag-energisen­sorer, der passer til alle Resi9 og 18 mm pitch beskyttelseskomponenter. PowerTags findes i 1P+N og 3P+N versioner.
2. Hvor er din kundes router placeret i forhold til eltavlen?  
Den mest almindelige måde at forbinde Wiser IP-modu­let til routeren er i direkte forbindelse via et RJ45-kabel, men du kan også bruge vores Wiser Connect Kit, der indeholder et DIN-skin­nemonteret PLC-modul og en stikadapter for en nemmere forbindelse.
3. Hvilken enhed bruges til hovedafbryderen? For at muliggøre måling af det samlede energiforbrug bør du sætte en trådløs 3P+N PowerTag energisensor i bunden af RCD'en, hvis den bruges som hovedafbryder. Hvis du bruger en 4P-hovedafbryder, kan du sætte en 4P PowerTag direkte i bunden af den.

Hvordan ser den installerede tavle ud?



# Wiser Energy

Wiser Energy er en intelligent løsning til overvågning af belastning og styring af energiforbruget, som gør det muligt for boligejeren at overvåge sine brugsgenstande. Det hjælper brugeren med at overvåge energiforbrug og -produktion gennem Wiser Energy smartphone-app'en. Systemet består af:

- **Wiser IP-modul:** Henter data fra energisensorer hvorefter det overføres til "skyen"
- **Trådløse PowerTag-energisensorer:** Monteret direkte på beskyttelsesenhederne op til 63 A. Du kan have op til 20 PowerTags pr. system.



Produkt	Type nr.
Wiser IP-modul	EER31800
Wiser Connect Kit	EER31710
PowerTag 1P+N venstre	A9MEM1521
PowerTag 1P+N højre	A9MEM1522
PowerTag 3P+N venstre	A9MEM1541
PowerTag 3P+N højre	A9MEM1542

## Starter kits



### Wiser Energy Standard Kit\*

Dette kit giver kunden mulighed for at overvåge boligens samlede energiforbrug og én vigtig belastning som f.eks. en fryser eller varmepumpe.

Kit	Type nr.
Wiser Energy Standard Kit	WE3400

\* Tilgængelig i en begrænset periode.

### Wiser Energy Premium Kit\*

Dette kit giver kunden mulighed for at overvåge boligens samlede energiforbrug og to vigtige belastninger som f.eks. en fryser eller ladestander.

Kit	Type nr.
Wiser Energy Premium Kit	WE3500

\* Tilgængelig i en begrænset periode.

# eSetup-app

Med app'en My Schneider Electrician eSetup har idriftsættelsen aldrig været nemmere. Du kan idriftsætte, godkende idriftsættelsen og konfigurere installationen direkte på din smartphone eller tablet via Bluetooth: En komplet digital oplevelse.

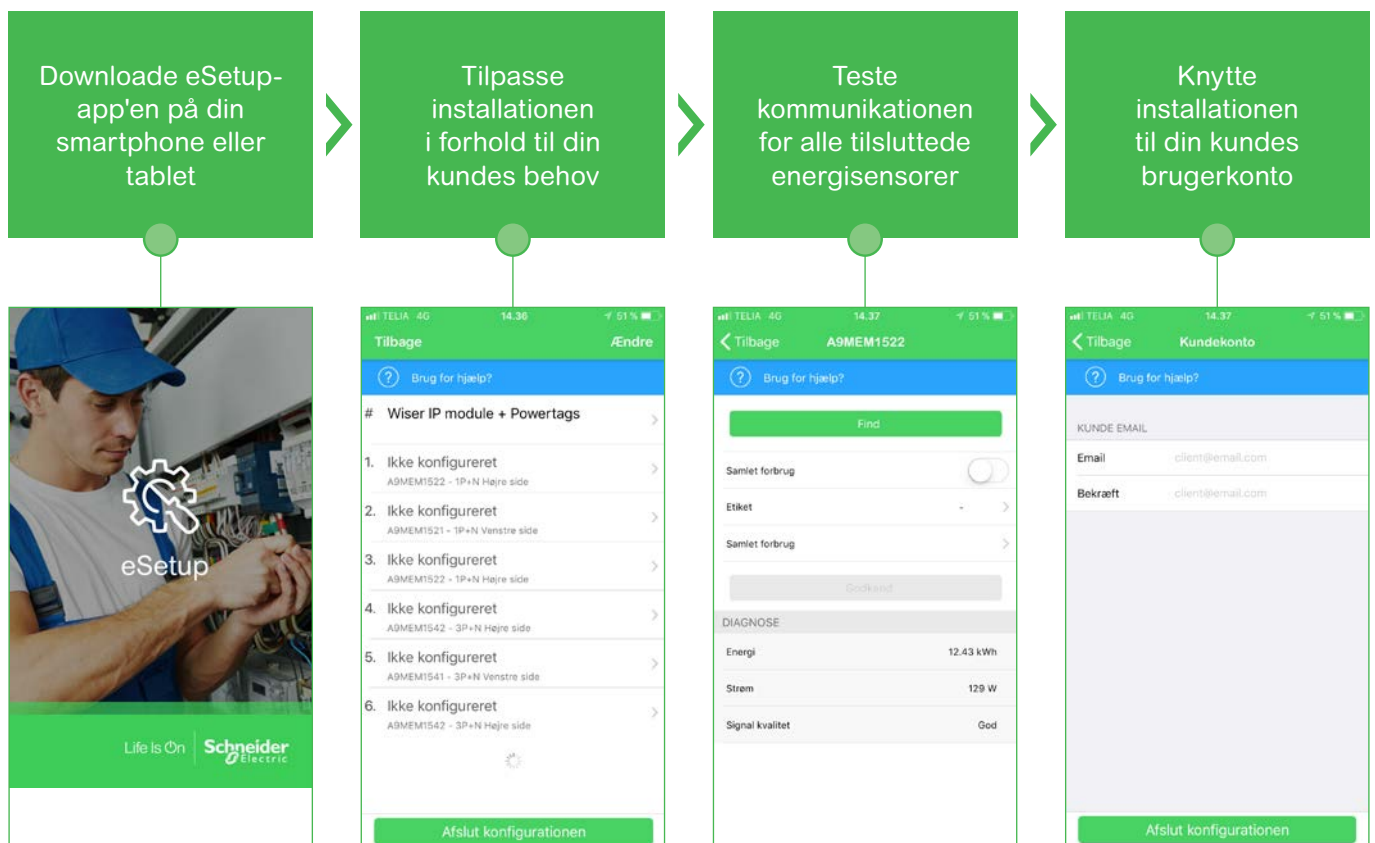
## Fordele

Som Wiser Energy-elektriker vil du nemt og trådløst kunne idriftsætte systemet via din smartphone. Med app'en My Schneider Electrician eSetup kan du:

- Parre de enkelte trådløse energisensorer til en energibelastning
- Udføre parringen og teste kommunikationen mellem de tilsluttede sensorer
- Tilpasse indstillingen så den passer til din kundes forventninger og behov

Du kan idriftsætte systemet i 4 trin:

Når du har installeret Wiser Energy-løsningen, skal du:



# Wiser Energy-app

Med app'en Wiser Energy har dine kunder forbindelse til deres elektriske installationer i hjemmet. De kan overvåge vigtige energi-belastninger i realtid, og de kan få besked på deres mobile enheder i tilfælde af uventede begivenheder.

Med blot 4 trin kan din kunde blive forbundet til sin eltavle:

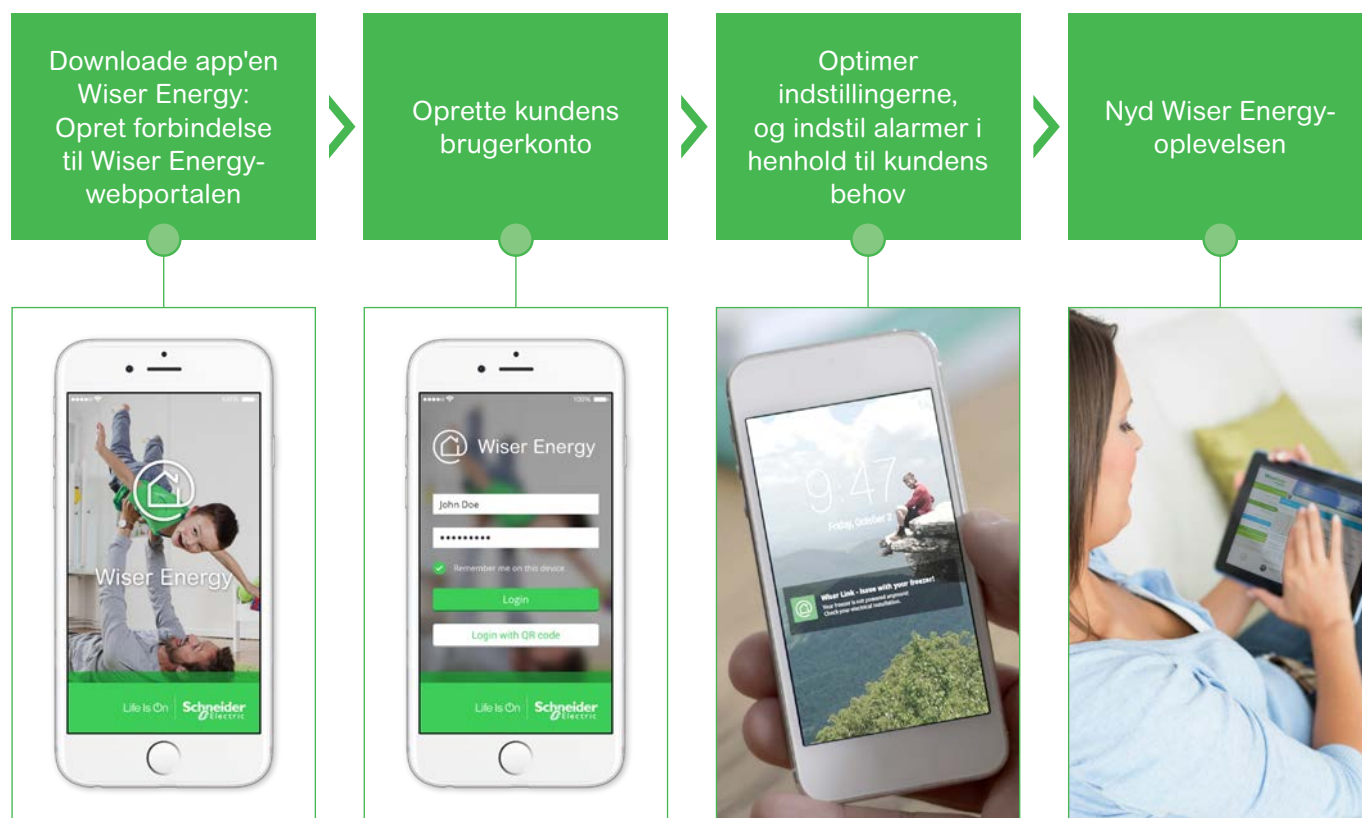
Når du har installeret og idriftsat Wiser Energy-løsningen, skal du:

## Fordele

Med app'en Wiser Energy har din kunde forbindelse til sine elektriske installationer og overblik over udvalgte belastninger:

- App'en giver et overblik over de elektriske installationer, og advarer kunden i tilfælde af væsentlige ændringer.
- Ved installation af solceller kan produktionen også overvåges i realtid
- Hvis et foruddefineret forbrugsbudget bliver overskredet, får kunden en advarsel, så det er muligt at holde øje med elregningen.

Alle disse ekstra funktioner giver dig nye muligheder for mersalg.



# DataELEC-app

Med app'en My Schneider Electrician DataELEC kan du oprette en unik digital og privat konto til at holde forbindelsen med dine kunder

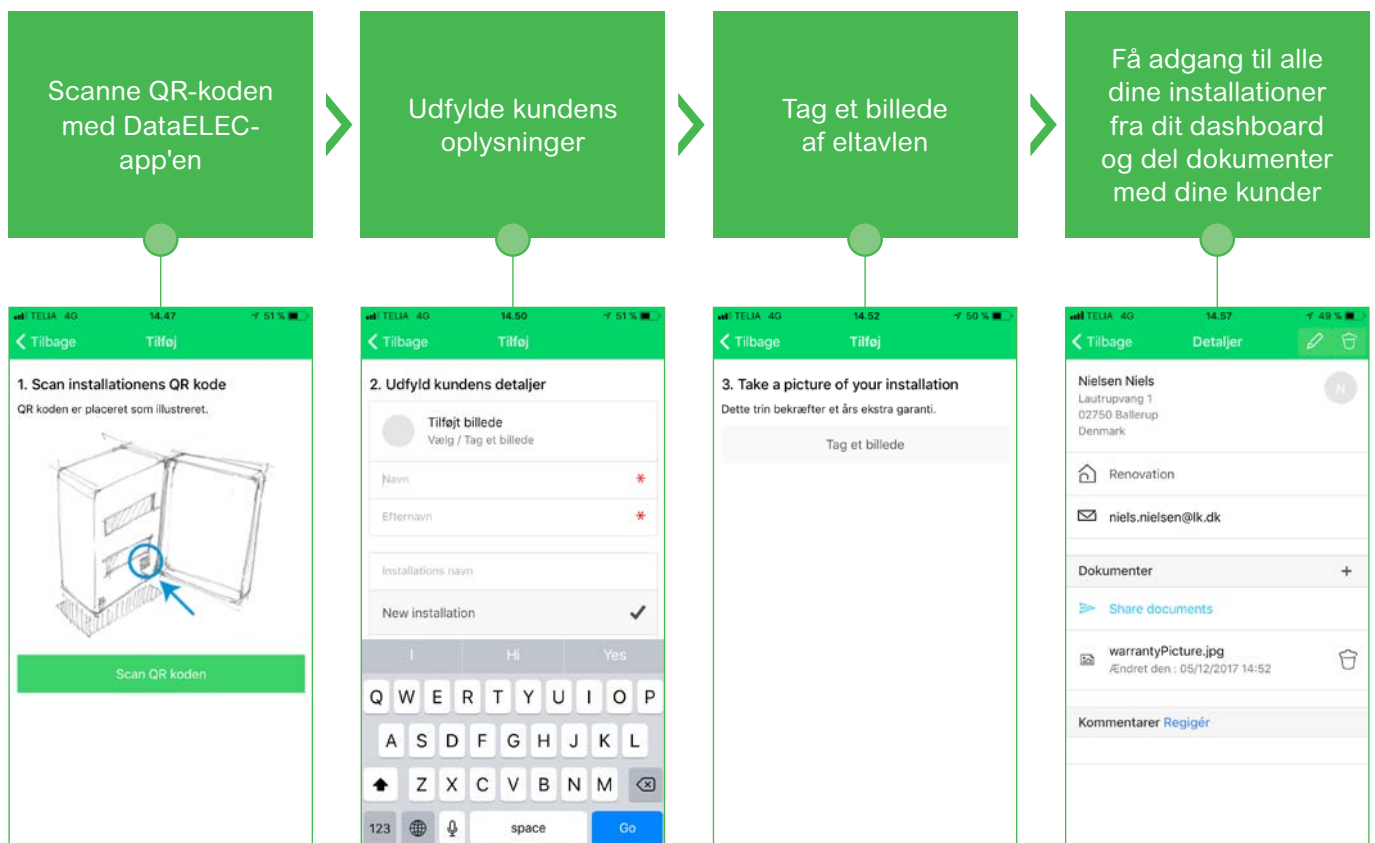
## Fordele:

Med DataELEC vil du kunne yde ekstra service for kunden. Der er mange fordele ved My Schneider Electrician DataELEC:

- Mindre papir: Dokumenter gemmes og gøres tilgængelige for kunderne direkte i app'en (enstrengt diagram, brugervejledninger, billeder osv.)
- Kunden er tilknyttet din forretning med "ét enkelt klik for at ringe til min elektriker"
- Fjernvedligeholdelse: Få adgang til dine kunders installationsdata når- og hvor som helst
- Se lokalisering og historik over dine installationer i app'en

## Du kan idriftsætte systemet i 4 trin:

Når du har installeret Wiser Energy-løsningen, skal du:



\* Kommer Q1 2018



Applikation

Energistyring og belastningsovervågning

Bolig

# En intelligent energistyringsløsning til danske boliger



Jeg ønsker at holde mit energiforbrug nede



## Wiser Energy

Den intelligente eltavle til boliginstallationer

### Kundehistorie

Familien Nielsen er meget afhængige af, at deres elektriske radiatorer holder huset varmt hele året. For to år siden gav en meget høj elregning dem en grim overraskelse.

De havde holdt radiatorerne tændt for længe og ved for høj temperatur. Fru Nielsen bad børnene om at være opmærksomme på deres energiforbrug, men det viste sig at være svært. I år har familien Nielsen derfor installeret Wiser Energy løsninger i huset. Så kan de hele tiden følge med i deres energiforbrug på deres smartphone, og tilpasse indstillingerne, så de undgår grimme overraskelser på deres elregning.

### Løsningsforslag

Resi9 og Wiser Energy er en innovativ serie af tavlekomponenter til boligens eltavle, bestående af:

**Markedets nyeste** beskyttelseskomponenter til eltavlen, skabt på baggrund af Schneider Electrics **50 år** lange erfaring.

Wiser Energy-system der forbinder kunden direkte til deres eltavle via smartphone eller tablet. Består af:

- PowerTag energisensorer til at overvåge det samlede elforbrug eller bestemte belastninger.
- Wiser IP-modul, der samler sensorernes data, før de overføres til kundens konto i "skyen".
- Alle de nye Resi9- og Wiser Energy-komponenter passer selvfølgelig i vores eksisterende LK tavlesortiment.

En samlet intelligent løsning til overvågning og energistyring af boligens elforbrug.

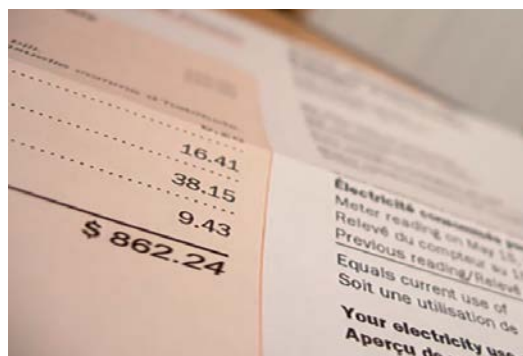
### Kundefordele

**For hr. og fru Nielsen:**

- **Ro i sindet:** Få besked hvis energiforbruget overskrider det månedlige mål
- **Effektivitet:** Mulighed for altid at følge med i boligens el- og varmemeforbrug

**For elektrikerens:**

- **Mulighed for mersalg** på baggrund af de unikke intelligente funktionaliteter, som er tilgængelige ved hjælp af Wiser Energy
- **Resi9 og Wiser Energy-løsningerne er lette at konfigurere og idriftsætte med eSetup app'en.** Det gør dig mere effektiv og konkurrencedygtig i din hverdag.
- **Giv kunderne driftsikre og mere effektive installationer.**



## Specifikationer

### Boligejeren skal bruge:

- En mobilenhed og en router.

### Elinstallatøren:

- Der kræves ingen pc ved installation og idriftsættelse af produkterne.  
I driftsættelsen gøres via Bluetooth med **smartphone app'en My Schneider Electrician eSetup**.

## Løsningsdiagram

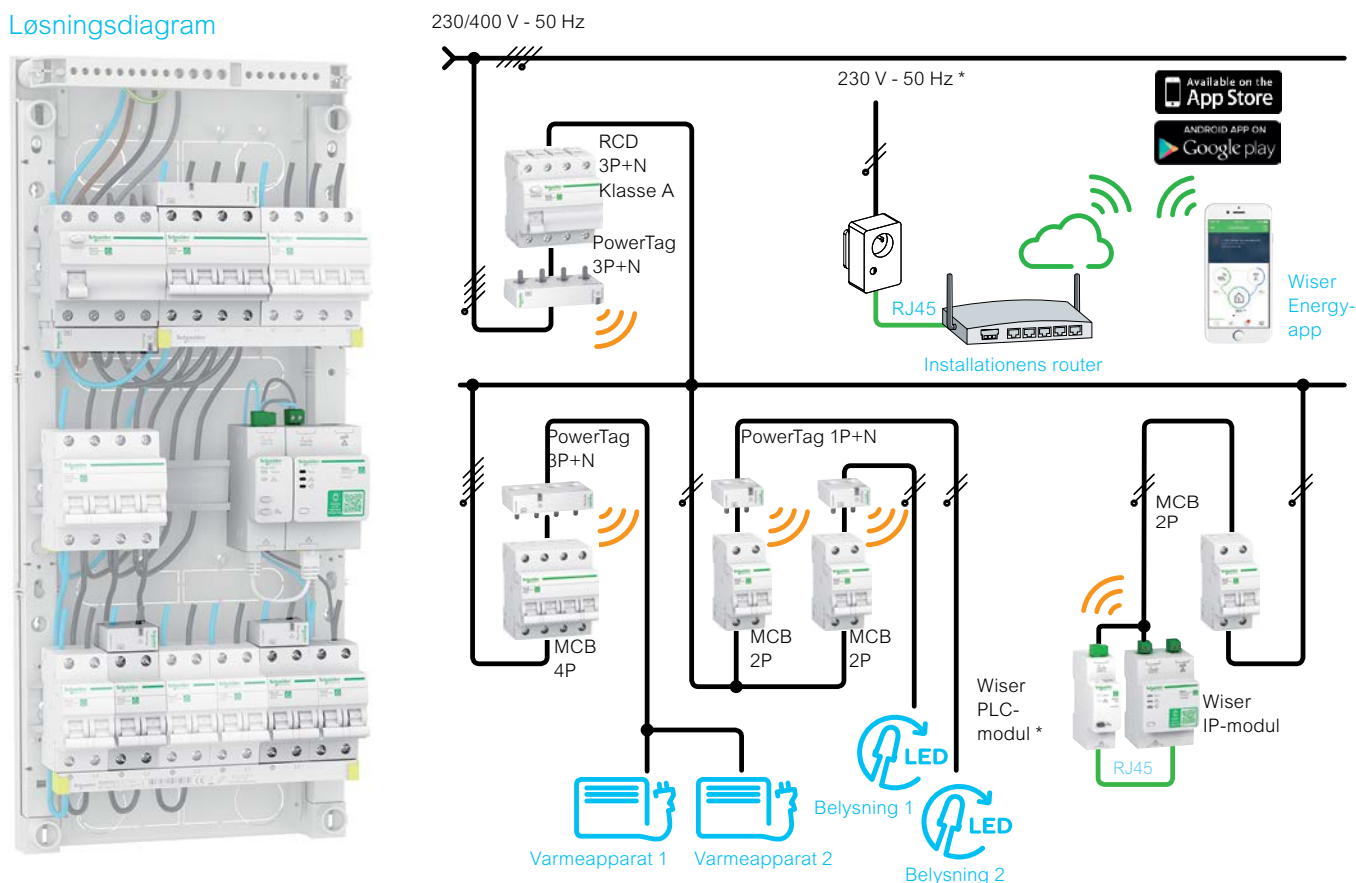


Illustration af løsningsforslag

\* Bemærk: Wiser PLC-modul skal være på samme fase som anvendes til stikadaptoren ved routeren.

## Anvendte produkter

Produkt	Funktion	Antal	Type nr.
3 rækker gruppetavle	Vægmontage	1	169E3318
<b>RCD 4P 40 A -30 mA - klasse A</b>	<b>Fejlstrømsbeskyttelse</b>	<b>1</b>	<b>R9R02440</b>
MCB 4P C16 A	Beskyttelse af komfur, ovn m. fl.	1	R9F24416
<b>MCB 4P C20 A</b>	Beskyttelse af elektrisk radiator	1	R9F24420
MCB 4P C10 A	Beskyttelse af emhætte, opvaskemaskine, mikroovn, køleskab, fryser m. fl.	1	R9F24410
<b>MCB 2P C13 A</b>	Beskyttelse af belysning og stikkontakter	4	R9F24213
<b>MCB 2P C10 A</b>	Beskyttelse af udendørs belysning	1	R9F24210
<b>MCB 2P C6 A</b>	Beskyttelse af Wiser IP-modul	1	R9F24206
<b>Wiser IP-modul</b>	IP-kommunikationsmodul	1	EER31800
<b>Wiser Connect Kit</b>	Stik og DIN-skinne PLC-modulsæt	1	EER31710
<b>PowerTag-energisenor 3P+N venstre</b>	Energisenorenhed	1	A9MEM1541
<b>PowerTag-energisenor 3P+N højre</b>	Energisenorenhed	1	A9MEM1542
<b>PowerTag-energisenor 1P+N venstre</b>	Energisenorenhed	2	A9MEM1521
Sløjfebinde N+3P 12 moduler (N-L1-L2-L3)		1	R9XFH412
Sløjfebinde N+P 12 moduler (N-L1-N-L2-N-L3)		1	R9XFH512

Applikation

Energistyring og belastningsovervågning

Bolig

# En intelligent energistyringsløsning til fryser



Jeg vil have besked,  
hvis min fryser er slukket



## Wiser Energy

Den intelligente eltavle til boliginstallationer

### Kundehistorie

Familien Nielsen har planlagt tre ugers ferie i udlandet. De har pakket kufferterne, og er klar til at tage af sted. Men efter fru Nielsen hørte naboens historie om hans dybfryser, og den ubehagelige overraskelse han fik, da han kom hjem fra sin seneste ferie, blev hun bekymret. Imens naboen var på ferie, var fryserens strømforsyning blevet afbrudt, og alle madvarerne var ødelagte. Hr. Nielsen er overbevist om, at noget lignende ikke sker under deres rejse, men fru Nielsen ønsker større vished. Takket være PowerTag og app'en Wiser Energy får fru Nielsen nu besked på sin mobiltelefon, hvis der skulle opstå et problem med fryseren. Så nu kan hr. og fru Nielsen have ro i sindet og bare koncentrere sig om at nyde deres ferie.

### Løsningsforslag:

Resi9 og Wiser Energy er en innovativ serie af tavlekomponenter til boligens eltavle, bestående af:

**Markedets nyeste** beskyttelseskomponenter til eltavlen, skabt på baggrund af Schneider Electrics **50 år** lange erfaring.

**Wiser Energy**-system, der forbinder kunden direkte til sin eltavle via smartphone eller tablet. Består af:

- PowerTag-energisen­sorer til at overvåge det samlede elforbrug eller bestemte belastninger,
- Wiser IP-modul, der samler sensorernes data, før de overføres til kundens konto i "skyen".

En samlet intelligent løsning til overvågning og energistyring af boligens elforbrug.



### Kundefordele

#### For hr. og fru Nielsen:

- **Ro i sindet:** De modtager en besked, hvis der opstår elektriske fejl med fryseren
- **Effektivitet:** Mulighed for at følge deres samlede energiforbrug.

#### For elektrikerens:

- **Mulighed for mersalg** på baggrund af de unikke intelligente funktionaliteter, som er tilgængelige ved hjælp af Wiser Energy
- **Mere effektiv og konkurrencedygtig i din hverdag**, da produktsortimentet er let installere og idriftsætte med eSetUp-app'en
- **Giv kunderne mere driftsikre og effektive installationer**





## Specifikationer

### Boligejeren skal bruge:

- En mobilenhed samt en router

### Elinstallatøren:

- Der kræves ingen pc ved installation og idriftsættelse af produkterne.  
I driftsættelsen gøres via Bluetooth med **smartphone-app'en My Schneider Electrician eSetup**.

## Løsningsdiagram

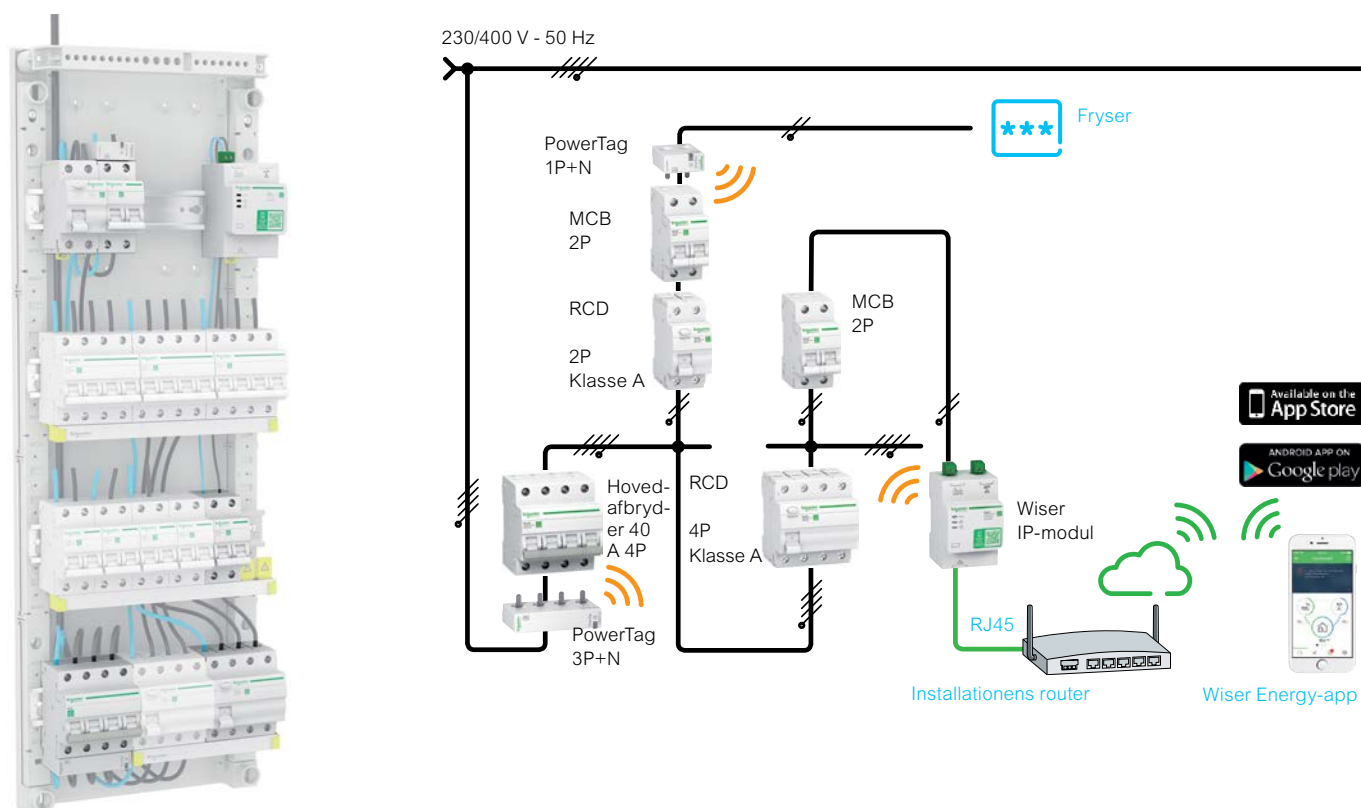


Illustration af løsningsforslag

## Anvendte produkter

Produkt	Funktion	Antal	Type nr.
4 rækkers gruppetavle	Vægmontage	1	169E3324
<b>Lastadskiller 4P - 40 A</b>	Hovedafbryder	1	R9S64440
<b>RCD 4P 40 A 30 mA - klasse A</b>	<b>1. fejlstrømsafbryder</b>	<b>1</b>	<b>R9R02440</b>
<b>RCD 4P 40 A 30 mA - klasse A</b>	<b>2. fejlstrømsafbryder</b>	<b>1</b>	<b>R9R02440</b>
MCB 4P C16 A	Beskyttelse af komfur, ovn m. fl.	2	R9F24416
MCB 4P C10 A	Beskyttelse af emhætte, opvaskemaskine, mikroovn, køleskab, fryser m. fl.	1	R9F24410
MCB 2P C13 A	Beskyttelse af belysning og stikkontakter	4	R9F24213
<b>MCB 2P C6 A</b>	Beskyttelse af Wisier IP-modul	1	R9F24206
<b>RCD 2P 25 A 30 mA - klasse A</b>	Fejlstrømsbeskyttelse af fryser	1	<b>R9R02225</b>
<b>MCB 2P C10 A</b>	Beskyttelse af fryser	1	R9F24210
<b>Wiser IP-modul</b>	IP-kommunikationsmodul	1	EER31800
<b>PowerTag-energisenor 3P+N højre</b>	Energisenorenhed	1	A9MEM1542
<b>PowerTag-energisenor 1P+N højre</b>	Energisenorenhed	1	A9MEM1521
Sløjfeskinne N+3P 12 moduler (N-L1-L2-L3)		2	R9XFH412
Sløjfeskinne N+P 12 moduler (N-L1-N-L2-N-L3)		1	R9XFH512
Terminalafdækning til ubrugte pins		1	R9XT20

Applikation

Energistyring og belastningsovervågning

Bolig

# En intelligent energistyringsløsning til solenergi

“ Jeg ønsker, at optimere min investering i solceller, og at kunne følge med i, hvor meget energi jeg producerer ”



## Wiser Energy

Den intelligente eltavle til boliginstallationer

### Kundehistorie

For nogle uger siden installerede hr. og fru Nielsen solceller på taget. Fru Nielsen fortalte begejstret sine venner om løsningen. Det gik dog hurtigt op for hende, at hun ikke kunne vise, hvor meget energi solcellerne helt nøjagtigt producerer. Hun har nu fundet ud af, at hun kan vise disse informationer ved at bruge PowerTag og app'en Wiser Energy. Hun har downloadet app'en, og kan nu følge med i energiforbruget og energiproduktionen i realtid. Så har hun alle argumenterne på plads, når hun vil overbevise sine venner om at gøre det samme.

### Løsningsforslag

Resi9 og PowerTag er en innovativ serie af tavlekomponenter til boligens eltavle, bestående af:

**Markedets nyeste** beskyttelseskomponenter til eltavlen, skabt på baggrund af Schneider Electric's **50 år** lange erfaring.

**Wiser Energy-system** der forbinder kunden direkte til sin eltavle via smartphone eller tablet. Wiser Energy består af:

- PowerTag energisensorer til at overvåge den samlede produktion eller forbruget på bestemte belastningsgrupper.
- Wiser IP-modul der samler sensorernes data, før de overføres til kundens konto i "skyen".
- Alle de nye Resi9- og Wiser Energy-komponenter passer i vores eksisterende tavler. Således er det hurtigt og enkelt at montere Resi9 og PowerTag.

En samlet intelligent løsning til overvågning og energistyring af boligens elproduktion og -forbrug.

### Kundefordele

#### For hr. og fru Nielsen:

- **Ro i sindet:** De kan se den nøjagtige mængde solenergi, der produceres takket være realtidsovervågningen på deres mobile enheder
- **Effektivitet:** Mulighed for at følge deres samlede energiforbrug
- **Visualisering:** Overblik over det nøjagtige energiforbrug takket være klare og forståelige data i app'en.

#### For elektrikerens:

- **Mulighed for mersalg** på baggrund af de unikke intelligente funktioniteter, som er tilgængelige ved hjælp af Wiser Energy
- **Effektivitet:** Resi9 er let at konfigurere og idriftsætte. Det gør dig mere effektiv og konkurrencedygtig i din hverdag.



## Specifikationer

### Boligejeren skal bruge:

- En mobilenhed og en router.

### Elinstallatøren:

- Der kræves ingen pc ved installation og idriftsættelse af produkterne.  
I driftsættelsen gøres via Bluetooth med **smartphone-app'en My Schneider Electrician eSetup**.

## Løsningsdiagram

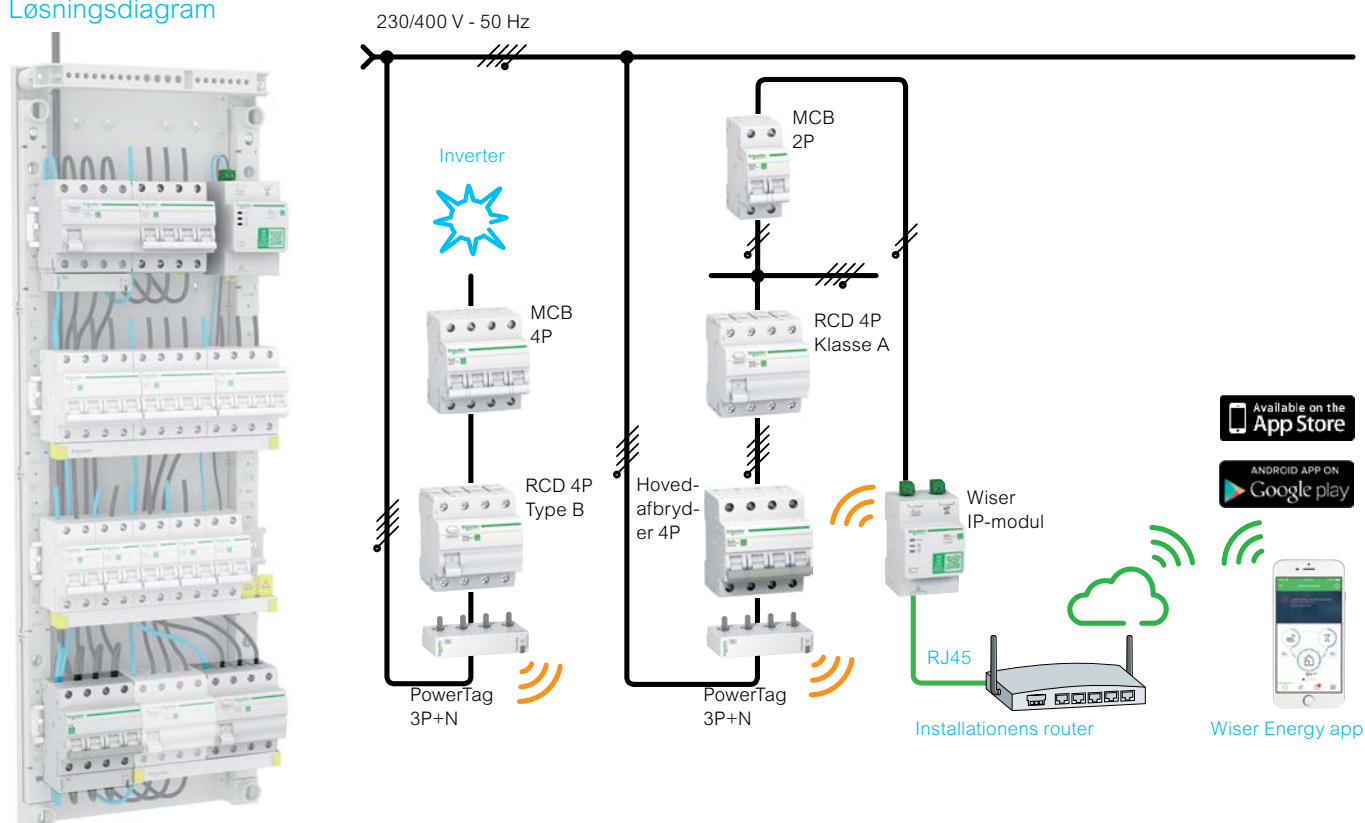


Illustration af løsningsforslag

## Anvendte produkter

Produkt	Funktion	Antal	Type nr.
4 rækkers gruppetavle	Vægmontage	1	169E3324
<b>Lastadskiller 4P - 40 A</b>	Hovedafbryder	1	R9S64440
RCD 4P 40 A 30 mA - klasse A	<b>1. fejlstrømsafbryder</b>	<b>1</b>	<b>R9R02440</b>
<b>RCD 4P 40 A 30 mA - klasse A</b>	<b>2. fejlstrømsafbryder</b>	<b>1</b>	<b>R9R02440</b>
MCB 4P C16 A	Beskyttelse af komfur, ovn m. fl.	1	R9F24416
MCB 4P C10 A	Beskyttelse af emhætte, opvaskemaskine, mikroovn, køleskab, fryser m. fl.	2	R9F24410
MCB 2P C13 A	Beskyttelse af belysning og stikkontakter	4	R9F24213
<b>MCB 2P C6 A</b>	Beskyttelse af Wisier IP-modul	1	R9F24206
<b>RCD 4P 40 A 300 mA - type B AC/DC</b>	Fejlstrømsbeskyttelse af inverter	1	<b>16753</b>
<b>MCB 4P C20 A</b>	Beskyttelse af inverter	1	R9F24420
<b>Wisier IP-modul</b>	IP-kommunikationsmodul	1	EER31800
<b>PowerTag-energisensor 3P+N højre</b>	Energisensorenhed	2	A9MEM1542
Sløjfeskinne N+3P 12 moduler (N-L1-L2-L3)		2	R9XFH412
Sløjfeskinne N+3P 12 moduler (N-L1-N-L2-N-L3)		1	R9XFH512
Terminalafdækning for ubrugte pins		1	R9XT20

Side 4	Type	Tekst	E-nr	EAN-nr
	169E3306	Gruppetavle UG150-6 hvid	1016008480	5703302028813
	169E3312	Gruppetavle UG150-12 hvid	1016008503	5703302028820
	169E3318	Gruppetavle UG150-18 hvid	1016008529	5703302028837
	169E3324	Gruppetavle UG150-24 hvid	1016009829	5703302073097
	169D1214	Sammenkoblingsbeslag til UG150 og UM vandret	1016008545	5703302028387
Side 4	Type	Tekst	E-nr	EAN-nr
	R9XFH412	Sløjfeskinne 3PN 12 modul N-L1-L2-L3	3322092683	3606480515941
	R9XFH512	Sløjfeskinne 3PN 12 modul N-L1-N-L2-N-L3	3322092696	3606481320636
	R9XE410	Sløjfeskinne endestykke 4P sæt af 10 stk	3322092719	3606480516061
	R9XT20	Sløjfeskinne afdækning til ubrugt pins	3322092722	3606480516078
	R9XFC04	Tilslutning sæt med 4 stk 63A	3322092735	3606480516085
Side 5	Type	Tekst	E-nr	EAN-nr
	R9F24206	Automatsikring C6A 2P	3322092502	3606481301291
	R9F24210	Automatsikring C10A 2P	3322092515	3606481301307
	R9F24213	Automatsikring C13A 2P	3322092528	3606481301314
	R9F24216	Automatsikring C16A 2P	3322092531	3606481301321
	R9F24220	Automatsikring C20A 2P	3322092544	3606481301338
	R9F24225	Automatsikring C25A 2P	3322092557	3606481301345
	R9F24410	Automatsikring C10A 4P	3322092560	3606481301352
	R9F24413	Automatsikring C13A 4P	3322092573	3606481301369
	R9F24416	Automatsikring C16A 4P	3322092586	3606481301376
	R9F24420	Automatsikring C20A 4P	3322092599	3606481301383
	R9F24425	Automatsikring C25A 4P	3322092609	3606481301390
	R9F24432	Automatsikring C32A 4P	3322092612	3606481301406
	R9F24440	Automatsikring C40A 4P	3322092625	3606481301413
Side 5	Type	Tekst	E-nr	EAN-nr
	R9S64440	Hovedafbryder iSW 4P 40A 415V	3318701043	3606480517914
Side 6	Type	Tekst	E-nr	EAN-nr
	R9R02225	HPFI afbryder 25A 2P 30mA kl.A	3322092748	3606481334145
	R9R02440	HPFI afbryder 40A 4P 30mA kl.A	3322092751	3606481334169
	R9R02463	HPFI afbryder 63A 4P 30mA kl.A	3322092641	3606480482700
Side 6	Type	Tekst	E-nr	EAN-nr
	R9D21610	Kombiafb. 1P+N C10A 30mA kl.A	3322092654	3606481306555
	R9D21613	Kombiafb. 1P+N C13A 30mA kl.A	3322092667	3606481306562
	R9D21616	Kombiafb. 1P+N C16A 30mA kl.A	3322092670	3606481306579
Side 10	Type	Tekst	E-nr	EAN-nr
	EER31800	Wiser Energy IP kommunikation modul	3386509688	3606481216182
	EER31710	Wiser Energy Connect kit	3386509701	3606489484095
	A9MEM1521	PowerTag 1P+N venstre	3398991899	3606480909139
	A9MEM1522	PowerTag 1P+N højre	3398991909	3606480909146
	A9MEM1541	PowerTag 3P+N venstre	3398991925	3606480909160
	A9MEM1542	PowerTag 3P+N højre	3398991938	3606480909177
	WE3400	Wiser kit 1 standard 1xIP + 1x3PN PT + 1x1PN PT	1026003323	3606489484132
	WE3500	Wiser kit 2 premium 1xIP + 2x3PN PT + 1x1PN PT	1026003336	3606489484149

Schneider Electric Danmark A/S

Lautrupvang 1  
2750 Ballerup  
Telefon: 88 30 20 00

[www.schneider-electric.dk](http://www.schneider-electric.dk)

03 - 2018  
Dokument Nummer: SE1108DK\_v2

© 2018 Schneider Electric. Alle rettigheder forbeholdes. Schneider Electric er et varemærke og ejes af Schneider Electric SE, dets datterselskaber og associerede selskaber.

Life Is On

**Schneider**  
Electric